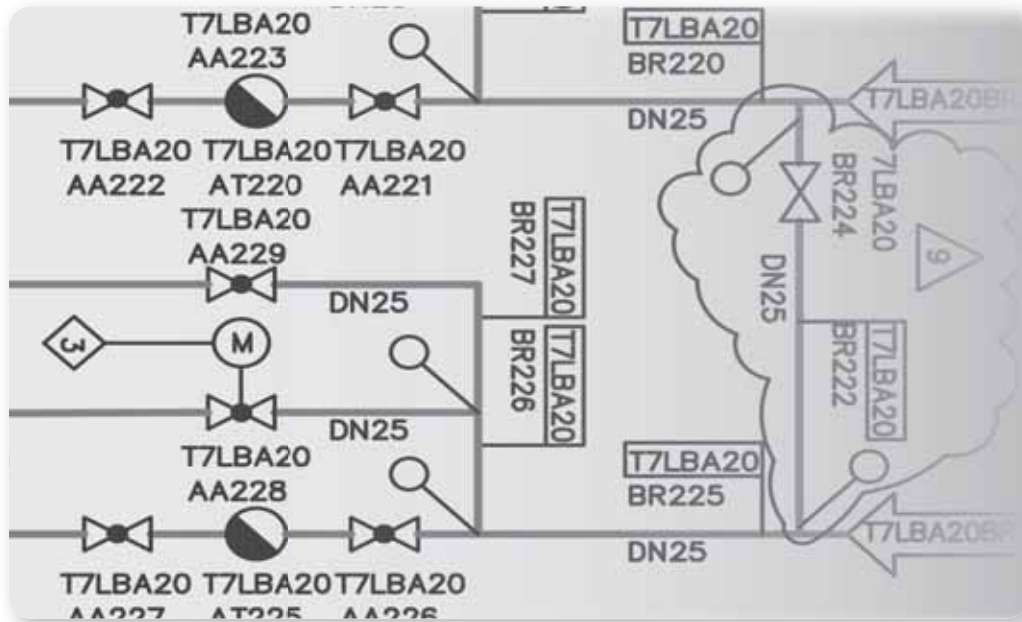


8 | MANUAL DE OPERACIÓN PARA PLANTA DE ENERGIA NEURATH



Tipo de proyecto / servicio: Documentación de Planta de Energia

Cliente: ALSTOM Power GmbH

Ubicación: Neurath, "Nordrhein-Westfalen", Alemania

Duración de proyecto: 6 meses-hombre

Descripción de proyecto:

REINSTEIN, que ya había realizado trabajos para ALSTOM anteriormente en distintas plantas de energía, preparo en este caso una descripción detallada y amplia documentación del sistema de la planta como parte del manual de operación para la central eléctrica a carbón de ALSTOM en Neurath.

Resultado de proyecto:

A lo largo del proyecto, el cliente se mostró particularmente impresionado por el gran conocimiento de los especialistas de REINSTEIN. "Con la experiencia de sus especialistas, REINSTEIN es ideal para cumplir con los requisitos de nuestro proyecto, siempre respondiendo a nuestras preguntas rápidamente y flexiblemente. Los especialistas nos sorprenden con sus habilidades de manejo social y su extensa experiencia en el área de gestión de proyecto. Una vez más, REINSTEIN ha demostrado ser un socio extraordinariamente confiable – sin olvidar el apoyo y proporción de una asistencia personal de parte la gerencia general de REINSTEIN durante la totalidad del proyecto", expresado por Reiner Peters, Jefe de Construcción de Planta de ALSTOM Power.